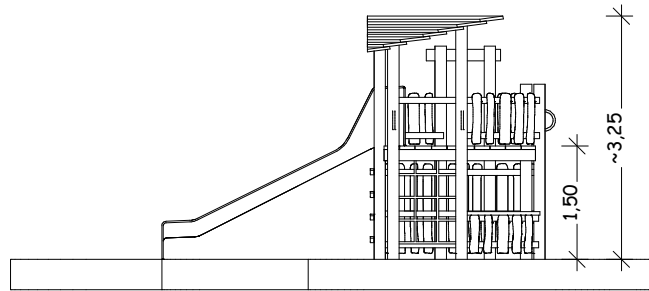
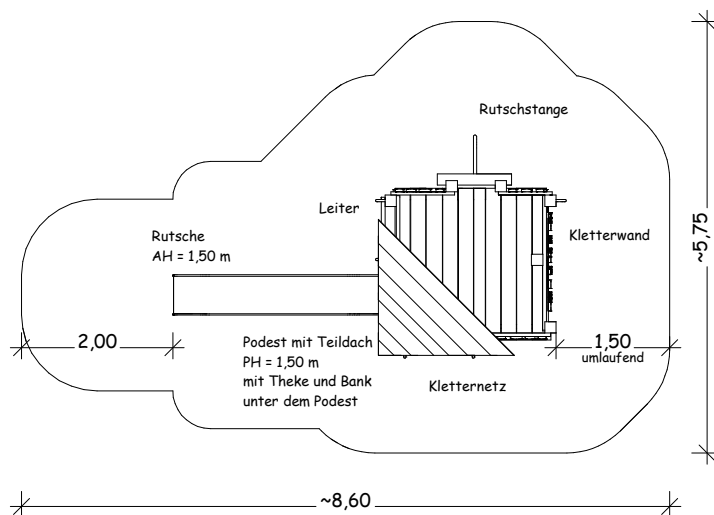


Ansicht



Draufsicht



Maßstab:	1 : 100	Format:	DIN A4	Blatt:	1 / 2
----------	---------	---------	--------	--------	-------

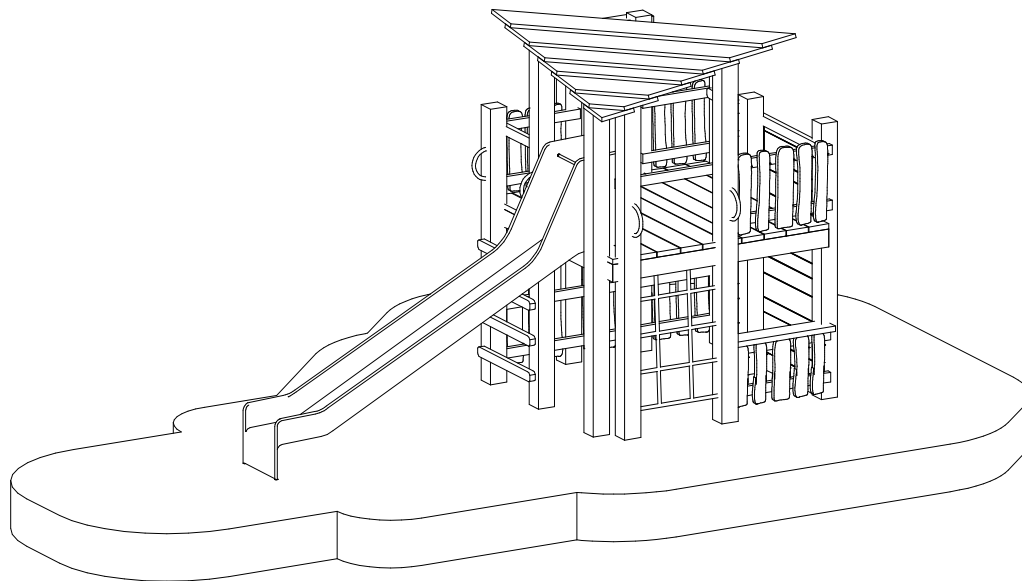
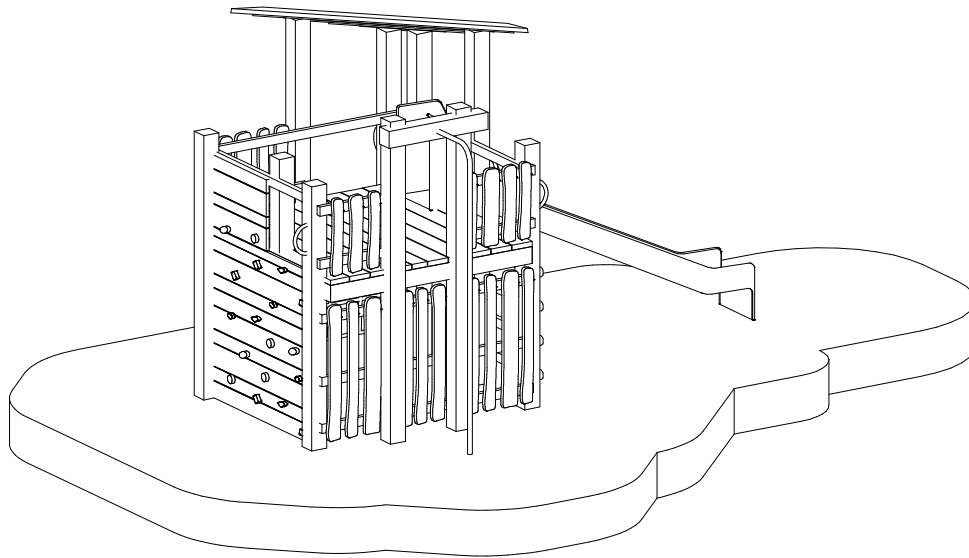
**Spielplatz Jahnstraße, Lohmar**

**Kletterspielkombination mit Rutsche**

	Datum	Name
Bearb.	11.05.2021	W.Unbehaun
angewandte Normen	DIN EN 1176 - 1 : 2017	
	DIN EN 1176 - 3 : 2017	
	-	

Bei allen Maßen handelt es sich um ca. Maße, die im Endprodukt geringfügig abweichen können, da wir mit naturgewachsenen Eichenhölzern arbeiten.

Perspektiven



Maßstab:	-	Format:	DIN A4	Blatt:	2 / 2
----------	---	---------	--------	--------	-------

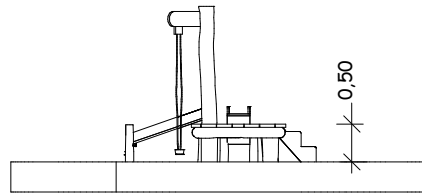
**Spielplatz Jahnstraße, Lohmar**

	Datum	Name
Bearb.	11.05.2021	W.Unbehaun
angewandte Normen	DIN EN 1176 - 1 : 2017	
	DIN EN 1176 - 3 : 2017	
	-	

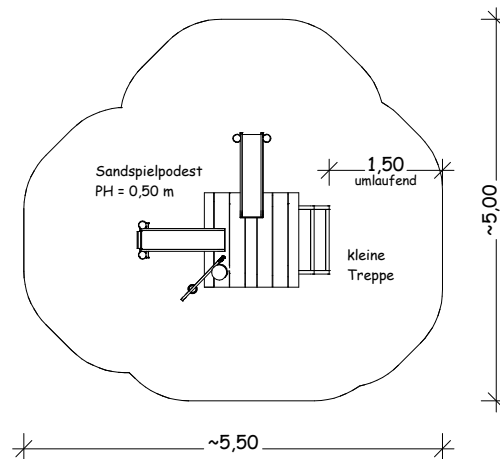
**Kletterspielkombination mit Rutsche**

Bei allen Maßen handelt es sich um ca. Maße, die im Endprodukt geringfügig abweichen können, da wir mit naturgewachsenen Eichenhölzern arbeiten.

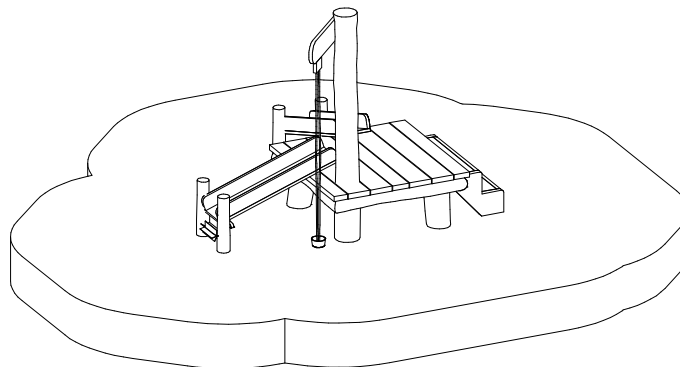
**Ansicht**



**Draufsicht**



**Perspektive**



Maßstab:	1 : 100	Format:	DIN A4	Blatt:	1 / 1
----------	---------	---------	--------	--------	-------

**Spielplatz Jahnstraße, Lohmar**

	Datum	Name
Bearb.	11.05.2021	W.Unbehaun
angewandte Normen	DIN EN 1176 - 1 : 2017	
	-	-
	-	-

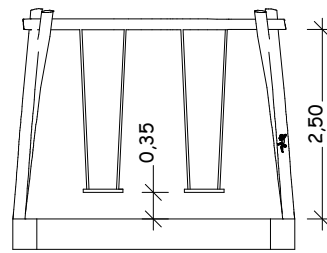
**Art.-Nr.: 04.04.02**

**Sandspielpodest**

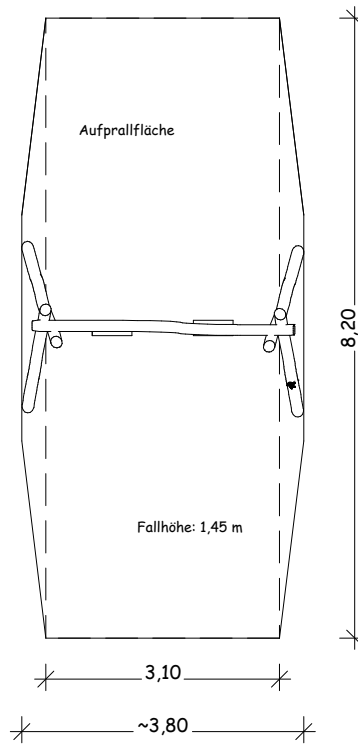
**- für U3-Kinder geeignet**

Bei allen Maßen handelt es sich um ca. Maße, die im Endprodukt geringfügig abweichen können, da wir mit naturgewachsenen Eichenhölzern arbeiten.

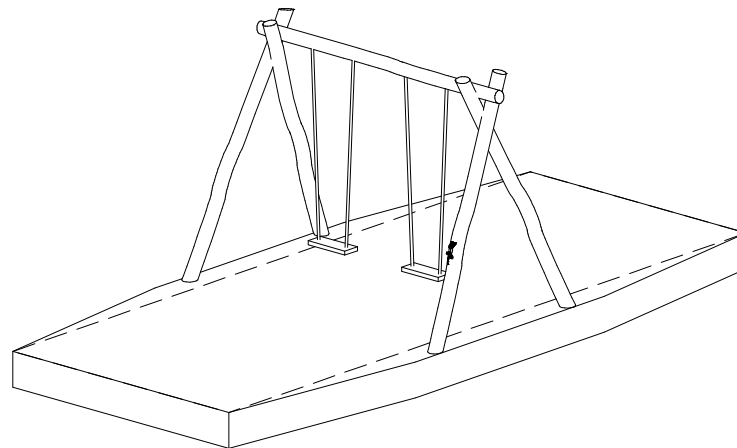
Ansicht



Draufsicht



Perspektive



Maßstab:	1 : 100	Format:	DIN A4	Blatt:	1 / 1
----------	---------	---------	--------	--------	-------

**Spielplatz Jahnstraße, Lohmar**

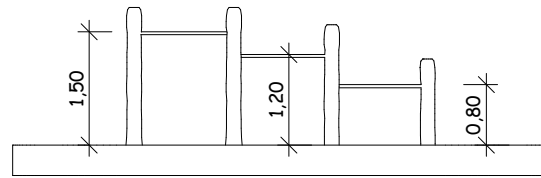
	Datum	Name
Bearb.	11.05.2021	W.Unbehaun
angewandte Normen	DIN EN 1176 - 1 : 2017	
	DIN EN 1176 - 2 : 2017	
	-	

**Art.-Nr.: 06.01.022**

**Doppelschaukel 250 cm**

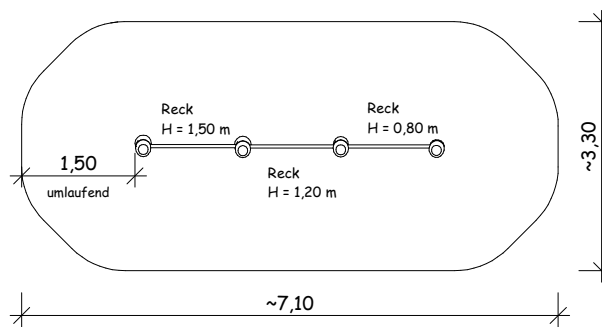
Bei allen Maßen handelt es sich um ca. Maße, die im Endprodukt geringfügig abweichen können, da wir mit naturgewachsenen Eichenholzern arbeiten.

**Ansicht**

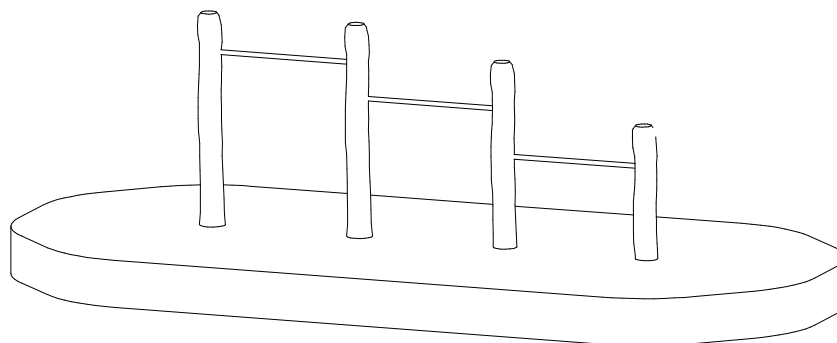


- Höhen sind frei wählbar

**Draufsicht**



**Perspektive**



Bei allen Maßen handelt es sich um ca. Maße, die im Endprodukt geringfügig abweichen können, da wir mit naturgewachsenen Eichenhölzern arbeiten.

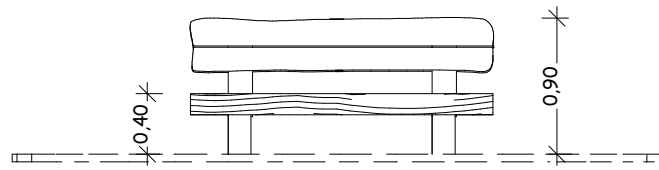
Maßstab:	1 : 100	Format:	DIN A4	Blatt:	1 / 1
----------	---------	---------	--------	--------	-------

**Spielplatz Jahnstraße, Lohmar**

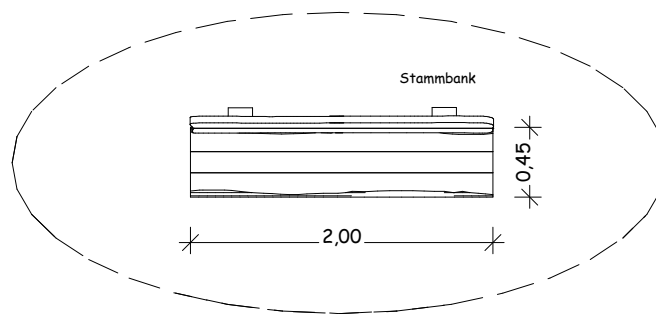
	Datum	Name
Bearb.	11.05.2021	W.Unbehan
angewandte Normen	DIN EN 1176 - 1 : 2017	
	-	-

**Art.-Nr.: 08.01.01 - Dreifachreck**

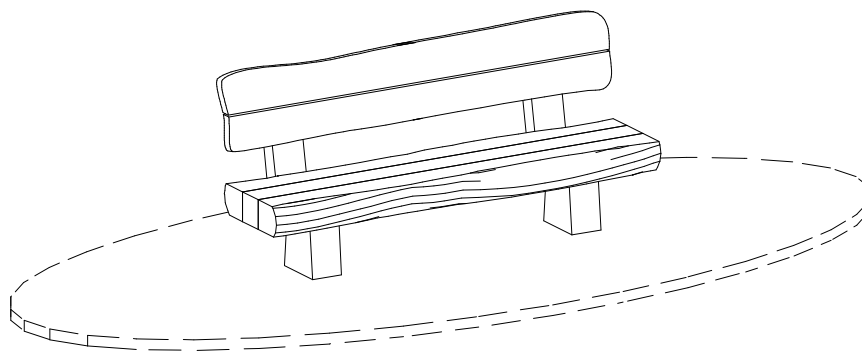
Ansicht



Draufsicht



Perspektive



Maßstab:	1 : 50	Format:	DIN A4	Blatt:	1 / 1
----------	--------	---------	--------	--------	-------

**Spielplatz Jahnstraße, Lohmar**

	Datum	Name
Bearb.	11.05.2021	W.Unbehaun
angewandte Normen	-	-

**Art.-Nr.: 01.04.02 - Stammbank mit Rückenlehne**

Bei allen Maßen handelt es sich um ca. Maße, die im Endprodukt geringfügig abweichen können, da wir mit naturgewachsenen Eichenholzern arbeiten.